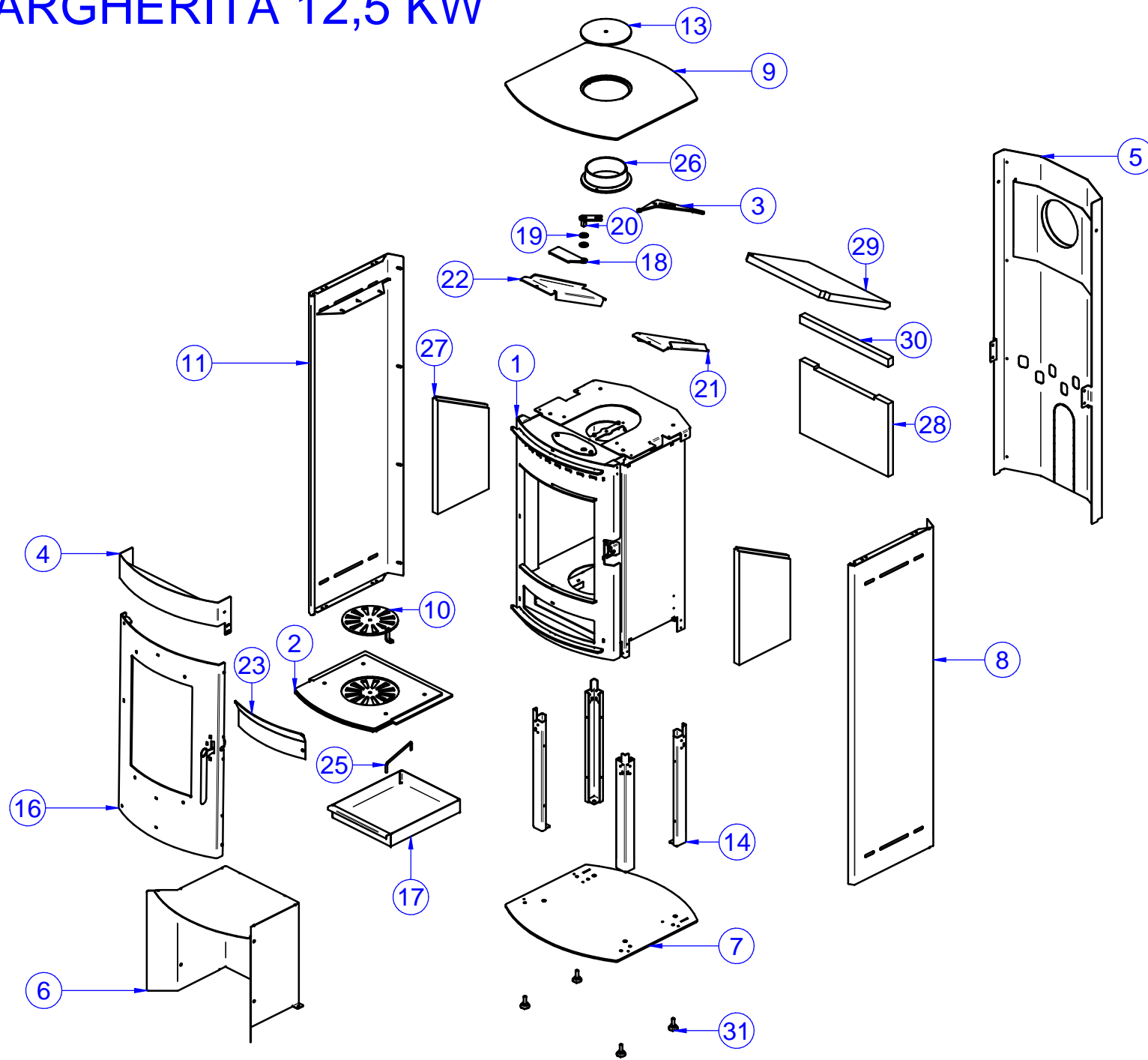


STUFA MARGHERITA 12,5 KW



STUFA MARGHERITA 12,5 KW

| Numero oggetto | Numero documento | Titolo | Quantità |
|----------------|------------------|-------------------------------------|----------|
| 1 | 901526900 | CARCASSA 10 KW LEGNA GREZZA SALDATA | 1 |
| 2 | 901527000 | FONDO GRIGLIA 10KW LEGNA GREZ.SALD. | 1 |
| 3 | 9010406500 | LEVA REGISTRO ARIA MARGHER.SP.6 GR. | 1 |
| 4 | 901527200 | FRONTALE SUP.LOD/MAR.GREZZO SALD. | 1 |
| 5 | 901527300 | SCHIENA+COPRI FORI LUD/MAR GR.SALD. | 1 |
| 6 | 901527400 | VANO LEGNA LUD/MAR GREZZO SALDATO | 1 |
| 7 | 9010408400 | BASE CARCASSA MARGHERITA SP.6+10FIL | 1 |
| 8 | 901527700 | FIANCO MARGHERITA DX GREZZO SALDATO | 1 |
| 9 | 9010408500 | TOP MARGHERITA SP.6 GR+STAFFE+PERNI | 1 |
| 10 | 901525000 | GRIGLIA ROTANTE 6KW VER | 1 |
| 11 | 901527800 | FIANCO MARGHERITA SX GREZZO SALDATO | 1 |
| 13 | 9010112000 | COPERCHIO FUMI PATTY SP.6 GREZZO | 1 |
| 14 | 9010408300 | GAMBA LUD/MAR SP.3 ZN PIEGATA | 4 |
| 16 | 90145300 | PORTA LUDOVICA/MARGHERITA MONTATA | 1 |
| 17 | 9010405000 | CASSETTO CEN.10KW LEGN.SP.1.5 ZN PI | 1 |
| 18 | 9010405100 | PALETTA APERT.ARIA SUP.10KW LE.SP.5 | 1 |
| 19 | 901049700 | RONDELLA BLOCCHETTO ROT.SP.2 ZN | 2 |
| 20 | 901049800 | BLOCCHETTO ROTAZIONE ARIA MONTATO | 1 |
| 21 | 9010405200 | DEFLETT.FIAMMA DX 10KW LEG.SP.3 PIE | 1 |
| 22 | 9010405300 | DEFLETT.FIAMMA SX 10KW LEG.SP.3 PIE | 1 |
| 23 | 901527100 | DEVIATORE ARIA GROG.10KW LEG.SALD. | 1 |
| 25 | 951062500 | TONDINO MM.181 D.6 PIEGATO ZINCATO | 1 |
| 26 | 951068500 | RACCORDO FUMO D.150 H.40 | 1 |
| 27 | 951063800 | PANNELLO LAT.VERMICULITE 10KW LEGNA | 2 |
| 28 | 951063900 | POST.BASSO VERMICULITE 10KW LEGNA | 1 |
| 29 | 951064000 | PARAFIAMMA VERMICULITE 10KW LEGNA | 1 |
| 30 | 951064200 | POST.TAMP.VERMICULITE 10KW LEGNA | 1 |
| 31 | 951012300 | PIEDINO M10X27 PRMES/30 X HYDRO | 4 |